

生産中止  
2015/01

<特注仕様>  
1. 100Vリモコン 便器洗浄タッチスイッチ対応品  
2. 便ふたなし品

※規格：ウォシュレット AC100V-1281W 50/60Hz  
リモコン AC100V-4.9W

- \*設置前に水压を測定ください
- ・最低必要水压0.07MPa(20.0L/min流動時)が必要で、この水压を確保できないと汚物を排出しないことがありますので注意してください。
  - ・最高水压は0.75MPaです。
- 注1：洗面所や浴室など他の水栓器具を同時に使用したときも、上記水压と流量が必要です。
- 注2：配管は呼び径13以上をご使用ください。(上記水压と流量確保のため。)
- 注3：左給水専用です。
- 注4：75, 100塩ビ管(VU, VP75・100)共用  
塩ビ管の排水ソケットとの接合：床仕上げ面同一
- 注5：呼出ボタン(他社製品)の大きさ・配置に応じて、決めてください。
- \*給排水位置が適切でない場合、止水栓が製品に干渉することがあります。
- \*室内において極端な負圧が生じない様にご注意ください。  
(便器洗浄時に、排水配管から臭気が上がって来ることが懸念されます。)
- \*水抜栓立ち上げ位置は、製品と干渉しないようにご注意ください。
- \*製品背面に電源を設けしないでください。  
コンセントが製品と干渉し、抜き差しができない場合があります。
- \*電源コンセントは水や小水がかからない位置に設置してください。  
また、壁給水の真下部に電源コンセントを設置したり、給水用ホースと電源コンセントを接触させないでください。感電・発火の原因になります。
- \*本体左右側面は、給水フィルターお手入れ時の取りはずしなどのため、150mm以上の空間を確保してください。
- 注5：立て配管などがある場合は、立て配管などから150mm以上の空間を確保してください。

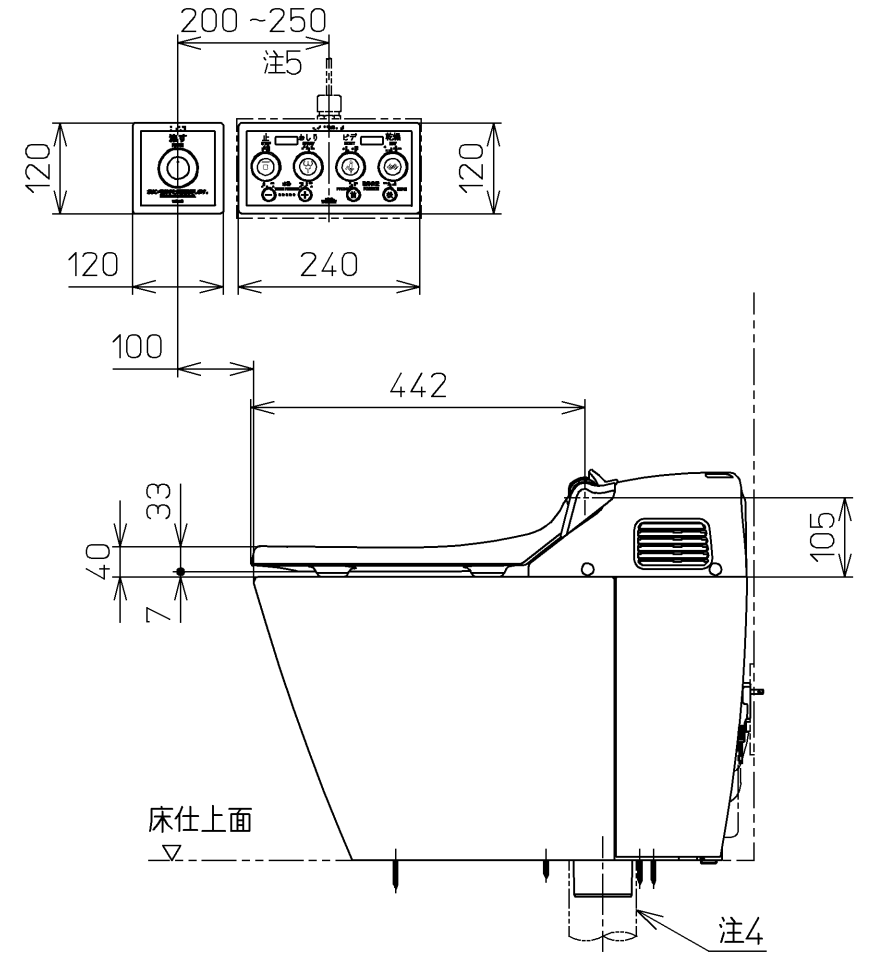
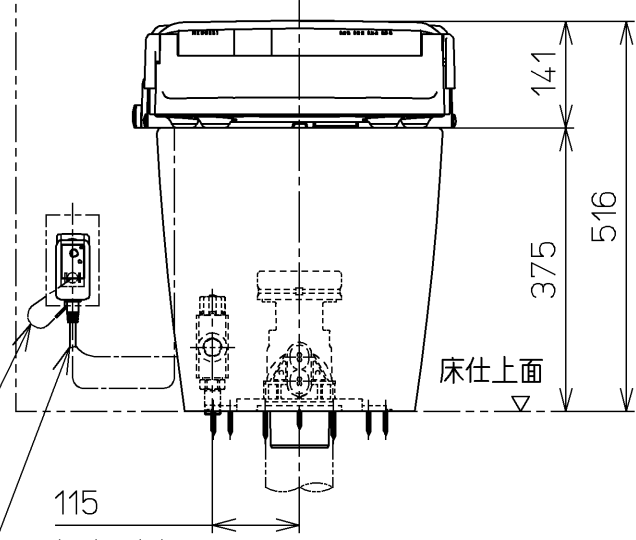
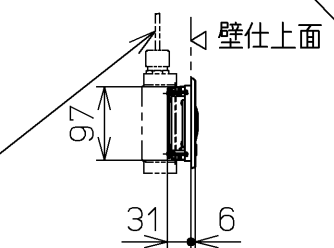
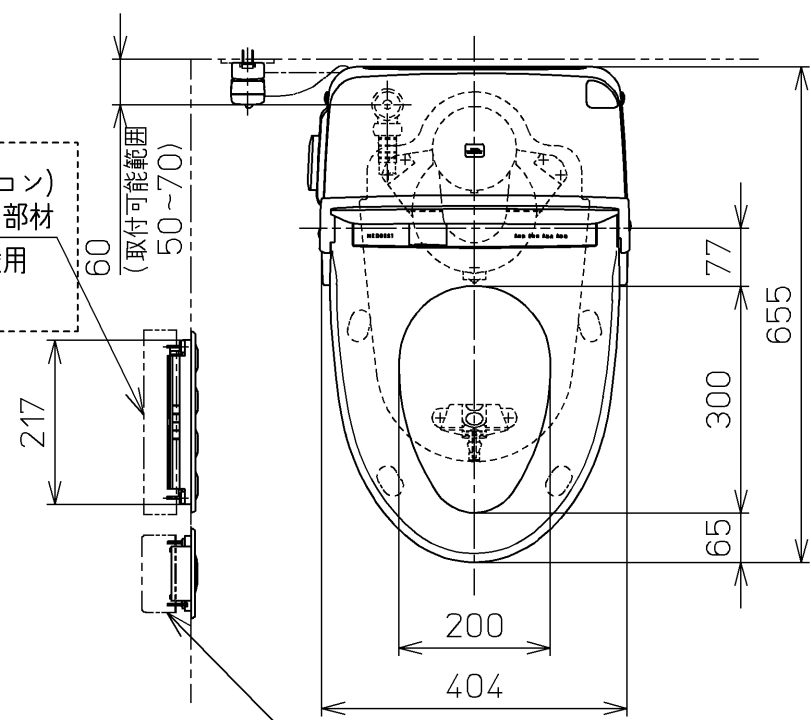
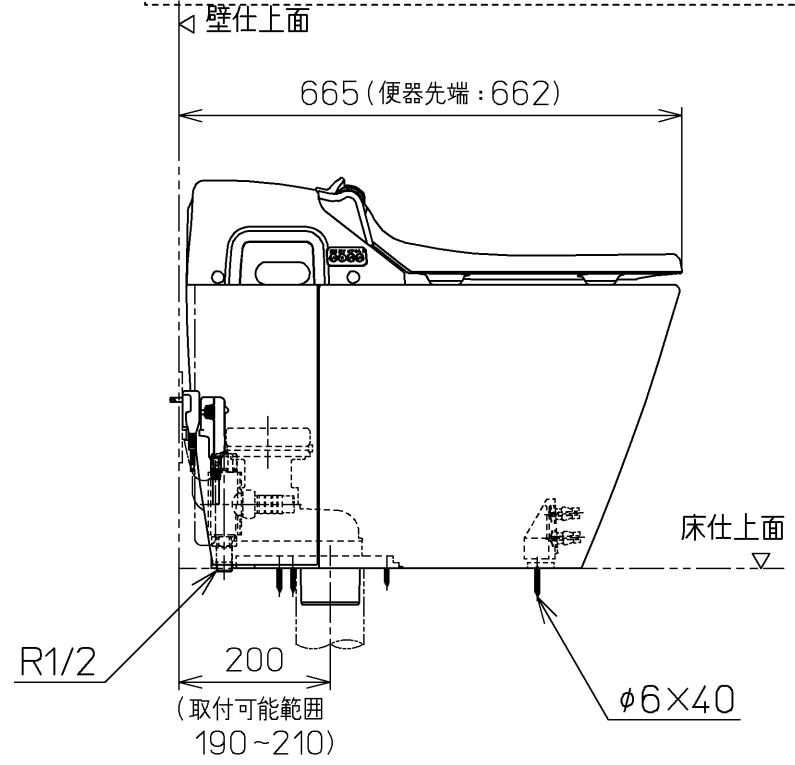
別品番  
(AC100Vリモコン)  
リモコン取付用施工部材

- ・乾式・湿式工法壁用
- ・パーティション用

別品番  
(タッチスイッチ)  
リモコン取付用施工部材

- ・乾式・湿式工法壁用
- ・パーティション用

別途手配  
電源電線：600Vビニル絶縁ビニルシースケーブル平形  
VVVF 2芯 φ1.6 又は φ2.0



電源コード L=1000  
アース線 L=200

<b>TOTO</b>		単位 mm	名称 ウォシュレット一体形 便器
製図 山本純	検図 中村博 西本	日付 09-07-01	品番 CES9563HRT71
備考 ネオレストD1(水道直結式) 寒冷地(ヒーター水抜き), S排水		機能部: TCF9563RV71 陶器部: CS966BH	図番 CES9563HRT71_A0104